

# Projekt PC-Tuner





# Projekt PC-Tuner Antennen - Tuner

Der Tuner AT-5 wird wie alle Tuner durch eine eigene Soft-Hardware gesteuert.

Die Abstimmung erfolgt von Hand, die gefundenen Werte werden zugeordnet zu Frequenzen abgespeichert.

Im Betrieb wird die Frequenz gemessen, der dazu passende LC-Wert ausgelesen und eingestellt.

## **Vorteile:**

- Stand-alone Einheit,
- Keine Verbindung TRX oder PC erforderlich.

## **Nachteile:**

- Langwieriges Abstimmen von Hand
- Nur Werte von 2 Antennen abspeicherbar
- Erst nachdem Signal gesetzt wurde, Messung und Einstellung möglich



# Projekt PC-Tuner

## PC - Tuner

### **Abstimmung:**

- Auslesung der SWR-Werte durch Software
- Abstimmung des Tuners per PC und Software
- Speicherung der Daten als File für beliebige Antennen auf PC
- Editierbarkeit off-line der Einstellung
- Grafische Darstellung der Einstellwerte
- Frequenzstützstellen editierbar
- Definition der zulässigen Kombinationen QRG/Antenne

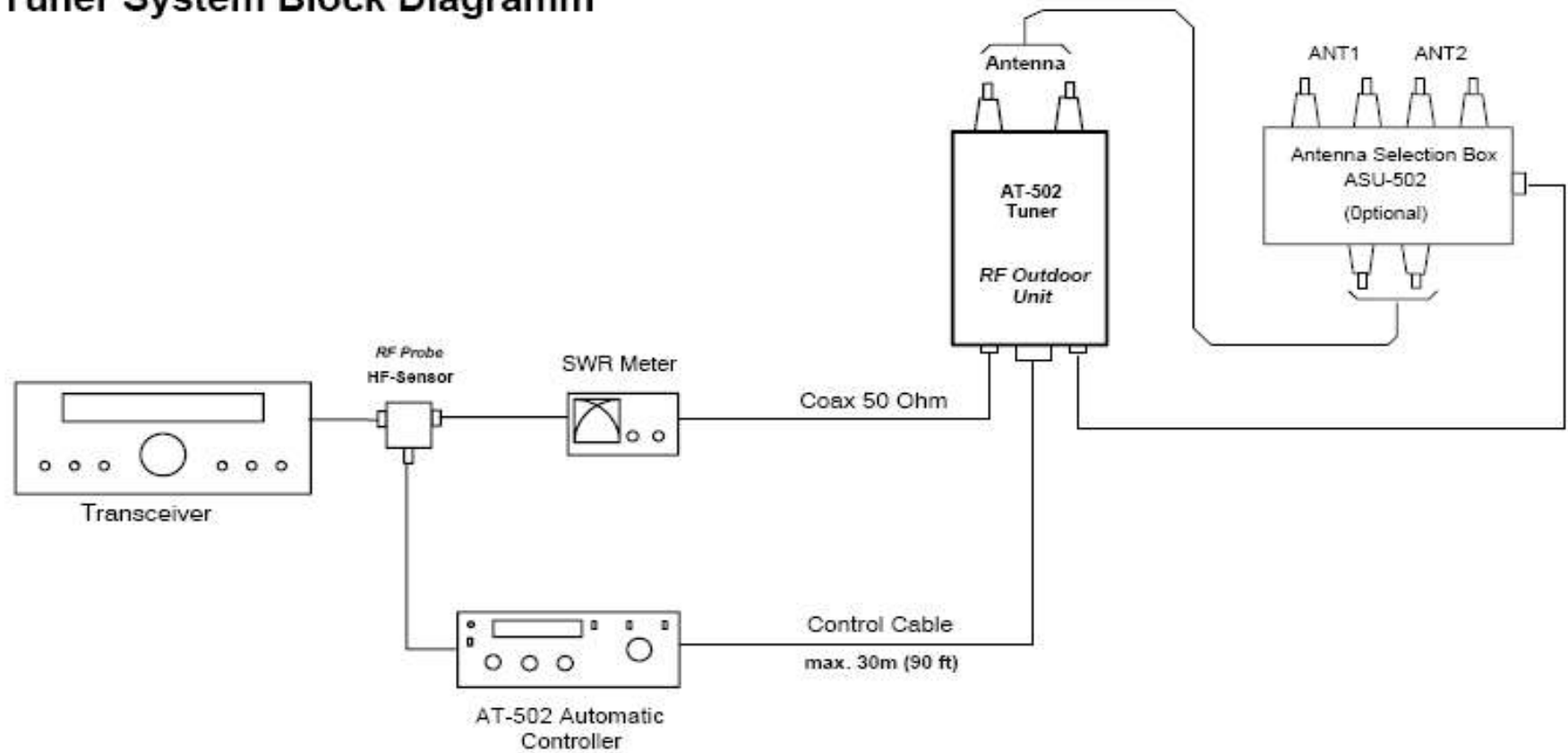
### **Betrieb:**

- Übernahme der aktuellen QRG des TRX
- Einstellung der L und C-Werte
- Automatische Auswahl der Antenne in Abhängigkeit der QRG
- Manuelle Umschaltung auf zulässige Alternativ-Antennen

# Projekt PC-Tuner

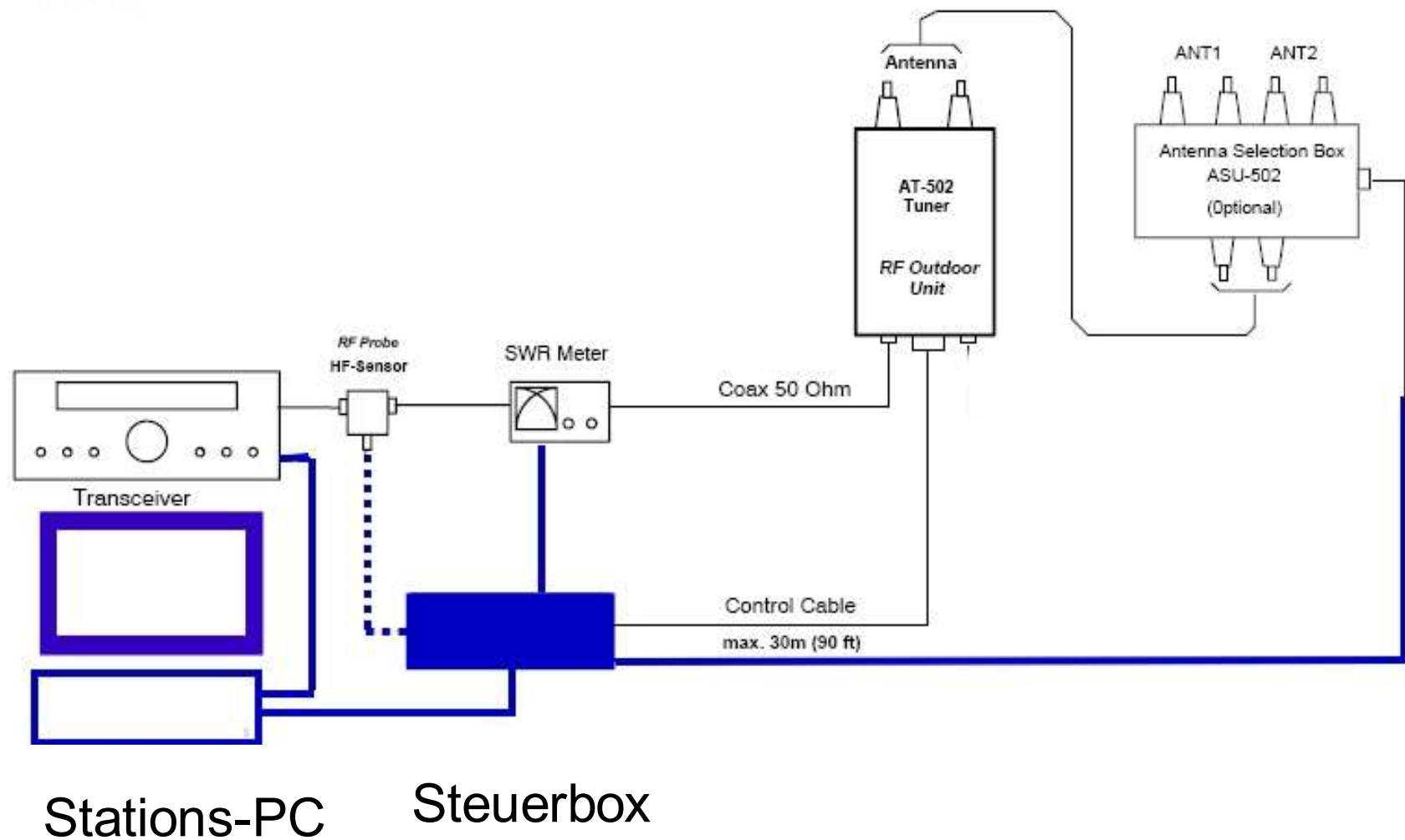
## Diagramm Tuner AT-502

### Tuner System Block Diagramm



# Projekt PC-Tuner

## Diagramm PC-Tuner



# Projekt PC-Tuner

## Programm PC-Tuner

### PC - Tuner

#### Teil A:

- Kein Logprogramm
- Steuert TRX direkt
- Abstimmung des Tuners
  
- Definition Configuration
- TRX auf 10 Watt
- Variation der Einstellwerte
- Messung SWR
- Optimierung der Einstellung
- Abspeicherung der Einstellwerte
  - Frequenz
  - Antenne

#### Teil B:

- Logprogramm steuert TRX
- Übernahme der QRG aus Logprogramm
- Vorwahl der bevorzugten Antenne
- Einstellung der gespeicherten Werte
- Umschaltung auf weitere zulässige Antennen



# Projekt PC-Tuner

## Configuration PC-Tuner

TRX

Ken TS-480

LOG

UCX

Band

C=CW

S=SSB

G=Gesamt

Antenne

A = Bevorzugte Antenne

B....H = weiter zulässige Antennen

R = Antenne nur zum Empfang

				1	2	3	4	5	6	7	8
160M	<input checked="" type="checkbox"/>	<input type="checkbox"/>	<input checked="" type="checkbox"/>								
80M	<input checked="" type="checkbox"/>	<input type="checkbox"/>	<input checked="" type="checkbox"/>								
40M	<input checked="" type="checkbox"/>	<input type="checkbox"/>	<input checked="" type="checkbox"/>								
30M	<input checked="" type="checkbox"/>	<input type="checkbox"/>	<input checked="" type="checkbox"/>								
20M	<input checked="" type="checkbox"/>	<input type="checkbox"/>	<input checked="" type="checkbox"/>								
18M	<input checked="" type="checkbox"/>	<input type="checkbox"/>	<input checked="" type="checkbox"/>								
15M	<input checked="" type="checkbox"/>	<input type="checkbox"/>	<input checked="" type="checkbox"/>								
12M	<input checked="" type="checkbox"/>	<input type="checkbox"/>	<input checked="" type="checkbox"/>								
10M	<input checked="" type="checkbox"/>	<input type="checkbox"/>	<input checked="" type="checkbox"/>								
6M	<input checked="" type="checkbox"/>	<input type="checkbox"/>	<input checked="" type="checkbox"/>								

Speichern unter

# Projekt PC-Tuner

## Configuration PC-Tuner

TRX

Ken TS-480

LOG

UCX

Band

C=CW

S=SSB

G=Gesamt

Antenne

A = Bevorzugte Antenne

B....H = weiter zulässige Antennen

R = Antenne nur zum Empfang

				1	2	3	4	5	6	7	8
160 M	<input checked="" type="checkbox"/>	C	<input checked="" type="checkbox"/>	A							R
80 M	<input checked="" type="checkbox"/>	S	<input checked="" type="checkbox"/>	A							
40 M	<input checked="" type="checkbox"/>	S	<input checked="" type="checkbox"/>	A	B						
30 M	<input checked="" type="checkbox"/>		<input checked="" type="checkbox"/>								
20 M	<input checked="" type="checkbox"/>	S	<input checked="" type="checkbox"/>		A	C					
18 M	<input checked="" type="checkbox"/>		<input checked="" type="checkbox"/>								
15 M	<input checked="" type="checkbox"/>	S	<input checked="" type="checkbox"/>	A		C					
12 M	<input checked="" type="checkbox"/>		<input checked="" type="checkbox"/>								
10 M	<input checked="" type="checkbox"/>	S	<input checked="" type="checkbox"/>		A	C					
6 M	<input checked="" type="checkbox"/>		<input checked="" type="checkbox"/>								

Speichern unter

# Projekt PC-Tuner

## Abstimmung PC-Tuner

### Abstimmung

160M	<input type="checkbox"/>	<input type="checkbox"/>
80M	<input type="checkbox"/>	<input type="checkbox"/>
40M	<input type="checkbox"/>	<input type="checkbox"/>
30M	<input type="checkbox"/>	<input type="checkbox"/>
20M	<input type="checkbox"/>	<input type="checkbox"/>
18M	<input type="checkbox"/>	<input type="checkbox"/>
15M	<input type="checkbox"/>	<input type="checkbox"/>
12M	<input type="checkbox"/>	<input type="checkbox"/>
10M	<input type="checkbox"/>	<input type="checkbox"/>
6M	<input type="checkbox"/>	<input type="checkbox"/>

Antenne	1	<input type="checkbox"/>	<input type="checkbox"/>
	2	<input type="checkbox"/>	<input type="checkbox"/>
	3	<input type="checkbox"/>	<input type="checkbox"/>
	4	<input type="checkbox"/>	<input type="checkbox"/>
	5	<input type="checkbox"/>	<input type="checkbox"/>
	6	<input type="checkbox"/>	<input type="checkbox"/>
	7	<input type="checkbox"/>	<input type="checkbox"/>
	8	<input type="checkbox"/>	<input type="checkbox"/>

Start

Stop

Speichern

C RX

C TX

L

Freq

SWR

# Projekt PC-Tuner

## Abstimmung PC-Tuner

### Abstimmung

160M	<input checked="" type="checkbox"/>	X
80M	<input checked="" type="checkbox"/>	X
40M	<input checked="" type="checkbox"/>	X
30M	<input type="checkbox"/>	
20M	<input type="checkbox"/>	
18M	<input type="checkbox"/>	
15M	<input type="checkbox"/>	
12M	<input type="checkbox"/>	
10M	<input type="checkbox"/>	
6M	<input type="checkbox"/>	

Antenne	1	<input checked="" type="checkbox"/>	X
	2	<input type="checkbox"/>	X
	3	<input type="checkbox"/>	X
	4	<input type="checkbox"/>	
	5	<input type="checkbox"/>	
	6	<input type="checkbox"/>	
	7	<input type="checkbox"/>	
	8	<input type="checkbox"/>	

Start

Stop

Speichern

C RX

C TX

L

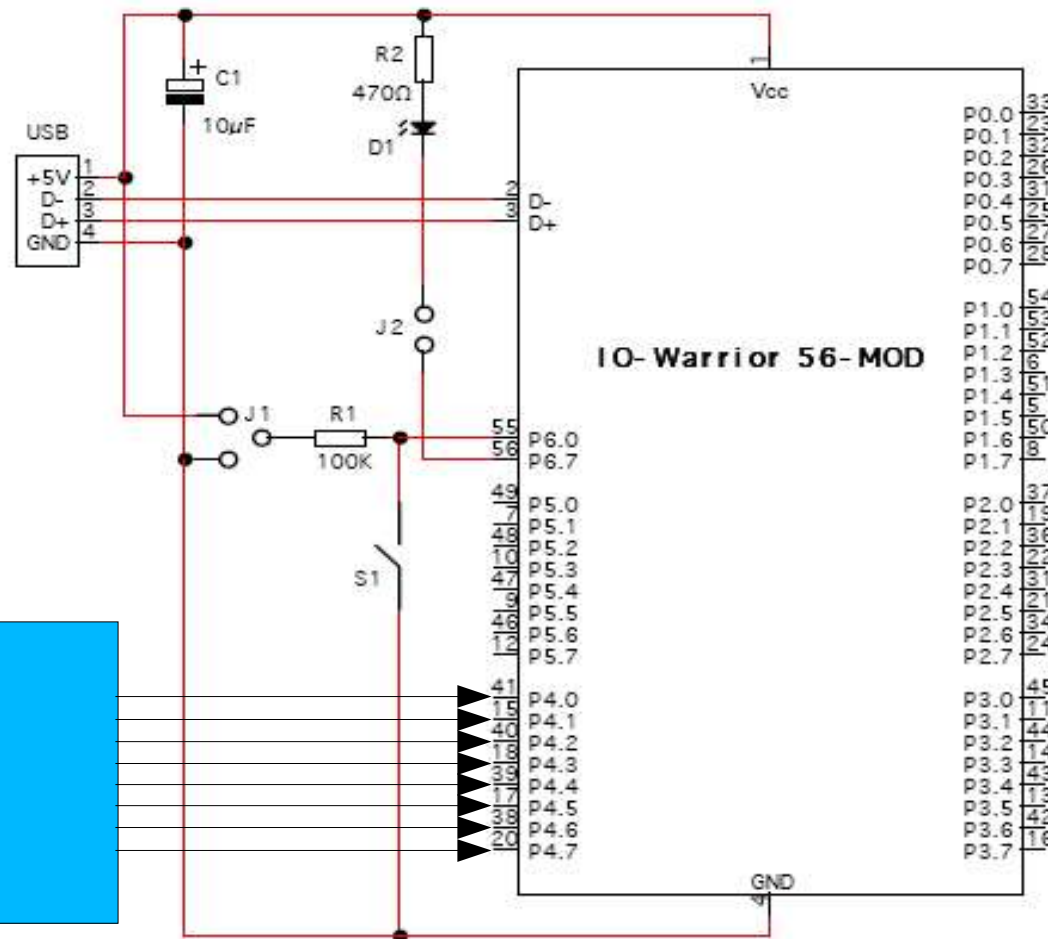
Freq

SWR

# Projekt PC-Tuner

## Hardware PC-Tuner

USB PC

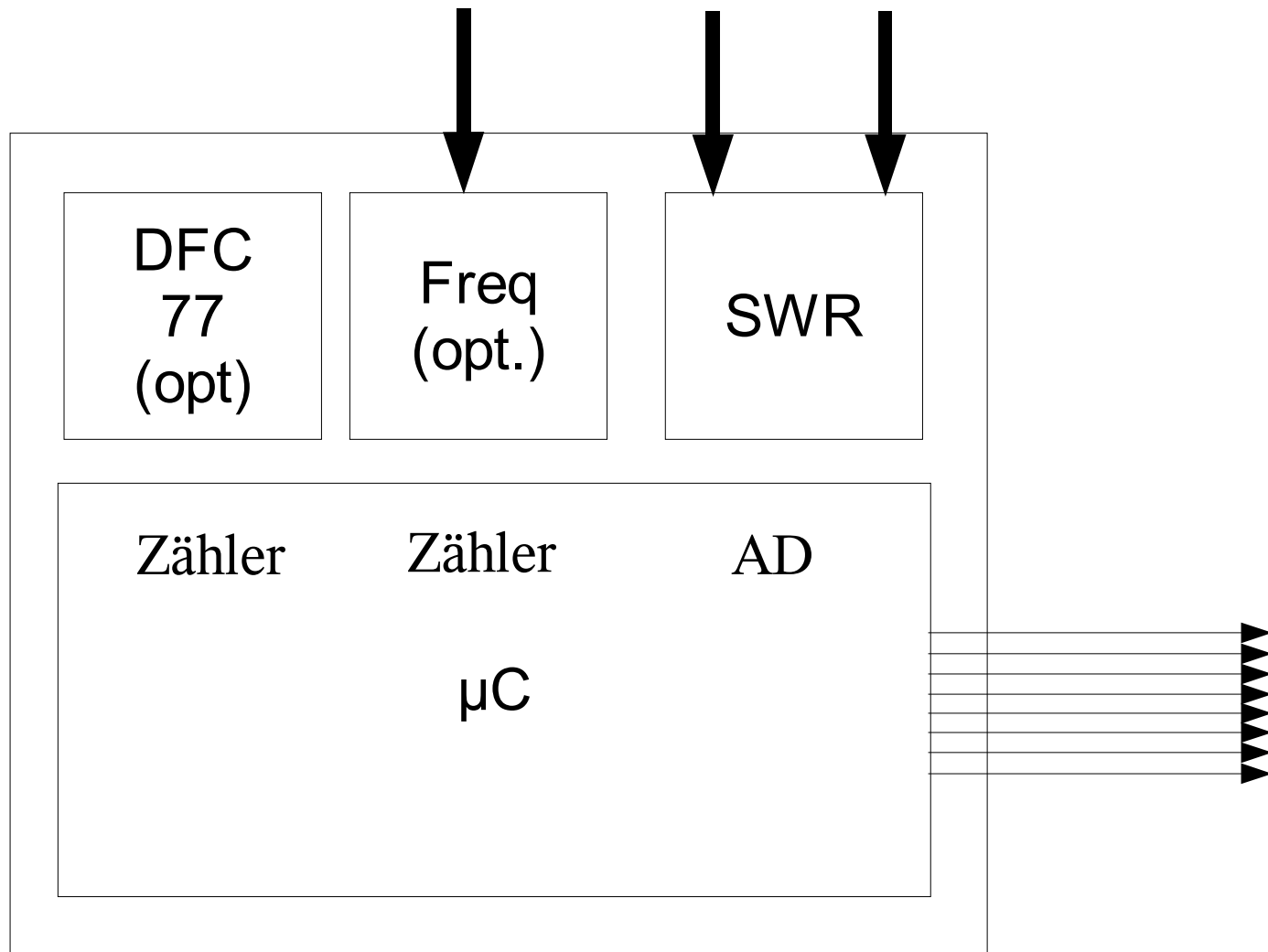


Antenne

Tuner

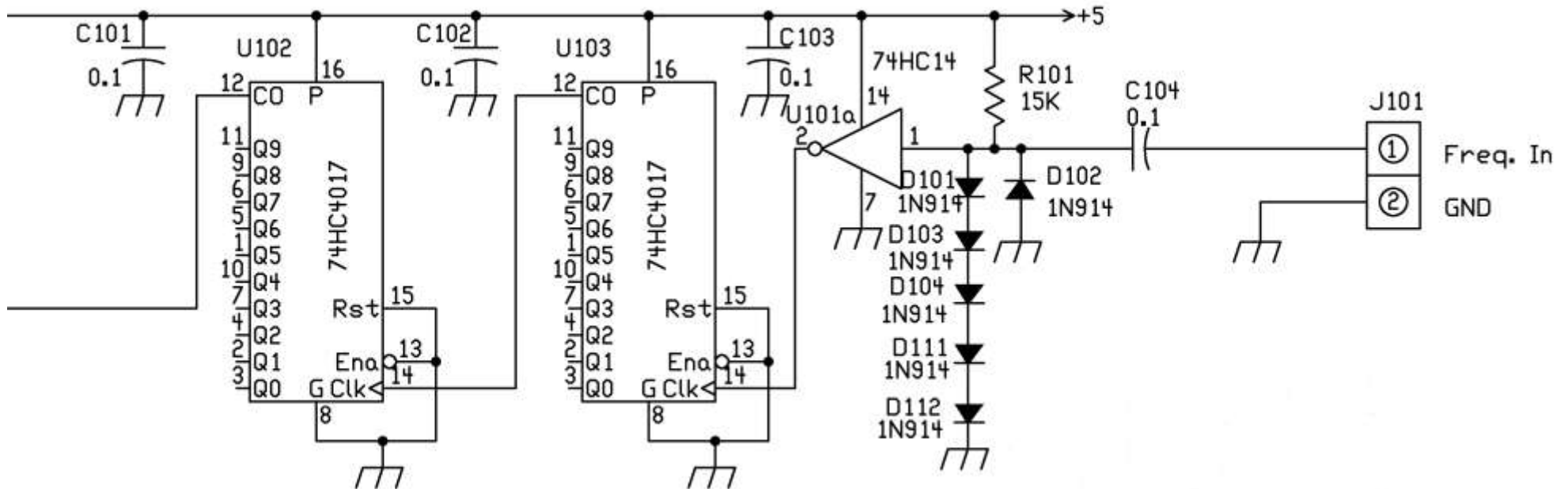
# Projekt PC-Tuner

## Hardware SWR-Messung



# Projekt PC-Tuner

## QRG - Messung



EZ-Tuner W8RZ



# Projekt PC-Tuner

## Treiber Relais

